

Volcadora de cajones de carga de piso

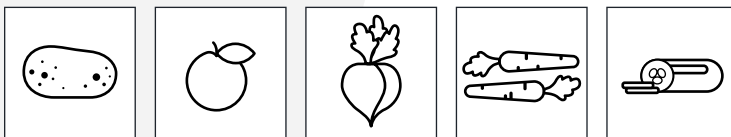
Carga cajones de manera rápida y fácil directamente desde el piso a la línea



La Volcadora de cajones de carga de piso descarga contenedores de productos de un montacargas o un elevador de tarimas de manera rápida y fácil sin afectar la seguridad ni el tráfico. Esta máquina se activa con un interruptor integrado en cada unidad y se maneja muy fácilmente con solo presionar dos botones, uno para invertir el contenedor y el otro para regresarlo a su posición original. El conducto integrado canaliza en forma eficiente el producto dentro de la línea de procesamiento minimizando el derrame y asegurando la calidad del producto. La estructura resistente y diseño sanitario hacen que esta unidad sea una pieza esencial para su línea de procesamiento.

- Descarga cajones, bolsas y contenedores de productos de manera rápida, en menos de un minuto, directamente desde el montacargas
- Se adapta a contenedores con un peso de hasta 1135 kg (2500 lb.) y 137 cm (54") de ancho
- Fácil manejo: solo debe cargar un contenedor desde su montacargas o elevador de tarimas, pulsar el control integrado en la máquina para invertir el contenedor sobre la línea y volver a pulsar nuevamente para regresar a la posición inicial
- Diseño sanitario con superficies redondeadas e inclinadas para una limpieza rápida y profunda

Aplicaciones de alimentos



Papas

Manzanas

Remolachas

Zanahorias

Pepinos

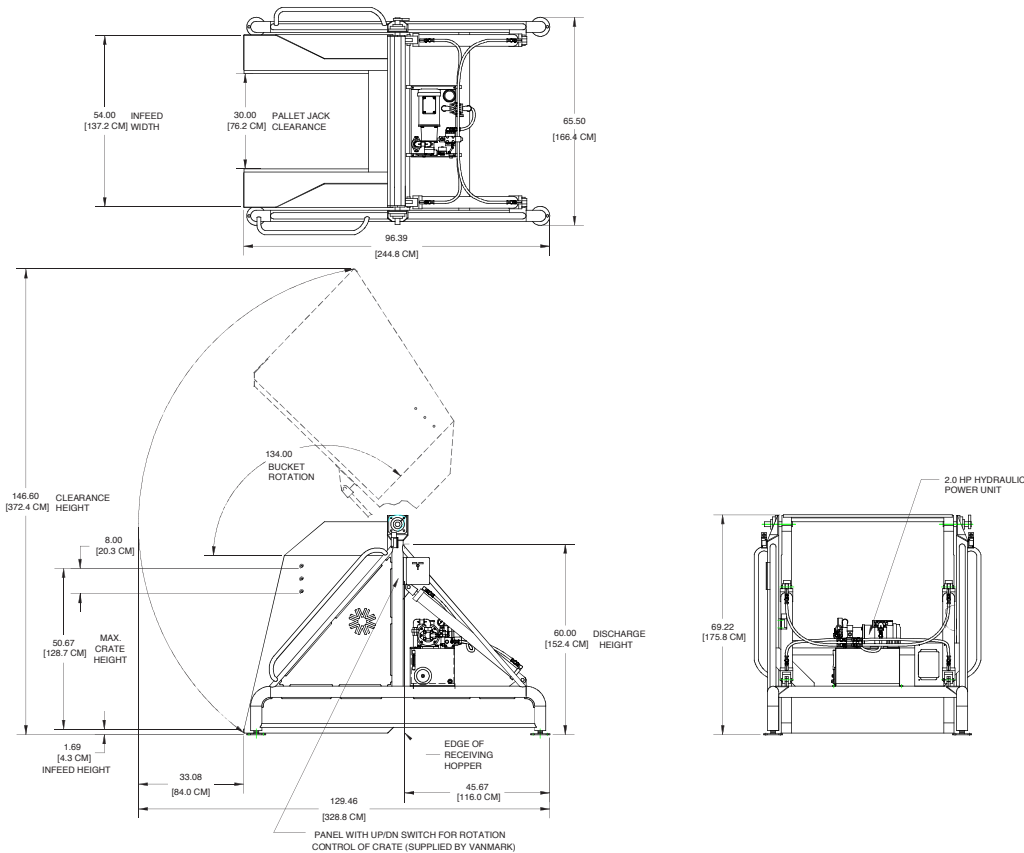


Cebollas

Zapallos

Calabacín

Volcadora de cajones de carga de piso



Este diseño contiene información confidencial de propiedad exclusiva de Vanmark Equipment LLC (Vanmark). Queda prohibido el uso, la reproducción o divulgación de este documento y su contenido parcial o completo sin la autorización de Vanmark. Derechos de Autor 2018, Vanmark.

Especificaciones

Tamaño del cajón: 54"x54"x54"
(137x137x137 cm)

Capacidad: 2500 lbs (1134 kg)

Altura libre: 146.6" (372 cm)

Ciclo de volcado: 32-80 segundos

Ángulo de volcado: 135 grados

Electricidad: 208-230/460 V, 60 Hz,
3 fase

Motor: 2-7.5 HP (1.5-5.6 kW)

Peso: 1250 lbs. (567 kg)

Características

- Estructura tubular acero inoxidable 304

Opciones

- Unidad de alimentación de acero inoxidable: depósito, conexiones y motor
- Disponible en distintas opciones de control

Contáctenos

Vanmark tiene el orgullo de ofrecer equipamientos de primera calidad, servicio excepcional y tranquilidad espiritual a las industrias del procesamiento de papas, vegetales y frutos frescos de todo el mundo. Contáctenos para recibir más información y adaptar la Volcadora de cajones de carga de piso a su operación específica.



Alimentar a nuestro planeta que crece, juntos.

Teléfono: +1 740-201-0004

Email: sales@vanmark.com

vanmark.com