

# Tolva con Volquete

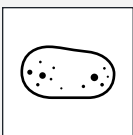
Máxima eficiencia y flujo en la línea con un diseño compacto



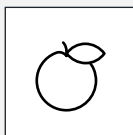
La Tolva con Volquete contiene las mejores funciones de nuestra Volcadora de cajones y la Tolva dosificadora en una sola máquina. Este diseño presenta un volquete sobre la Tolva permitiéndolo descargar el producto en la tolva de manera rápida y moderada, donde se almacena y se deposita en la línea de procesamiento a la velocidad seleccionada. La Tolva con Volquete ha sido diseñada para realizar una transferencia moderada a lo largo de todo el proceso minimizando el daño del producto. Una dosificación precisa y uniforme permite optimizar el flujo del producto a mayor o menor velocidad según sus necesidades.

- Velocidad de flujo de 1360 a 13600 kg (3000-30000 libras) por hora
- Diseño compacto con la volcadora sobre la tolva reduce el impacto
- Disponibles en descargas con barrena, correa plana o correa con varillas
- La tolva recibe el producto de la volcadora, lo almacena y luego lo deposita en la línea de procesamiento a la velocidad seleccionada
- El producto recibe un tratamiento cuidadoso con un amortiguador de soporte exclusivo que minimiza el daño
- Diseño sanitario minimiza la acumulación de desperdicios y permite una limpieza rápida y profunda

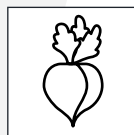
## Aplicaciones de alimentos



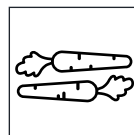
Papas



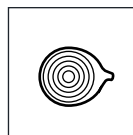
Manzanas



Remolachas



Zanahorias



Cebollas

# Tolva con Volquete

## Especificaciones

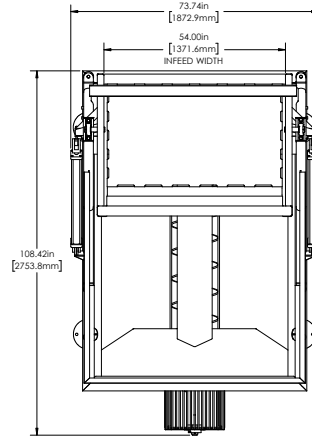
Capacidad del volquete:  
2500 lbs (1134 kg)

Ciclo de volcado: 50 segundos

Electricidad: 208-230/460 VAC,  
60 Hz, 3 fase

Motor: 2 HP (2.2 kW)

Peso: 1600 lbs. (726 kg)

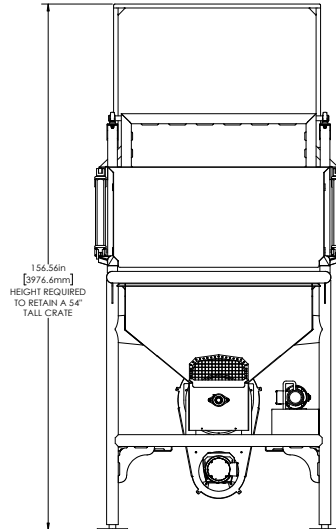


Capacidad de la tolva: 85 cu ft  
estándar (disponible más grande)

Electricidad: 230-460 VAC,  
60 Hz, 3 Phase

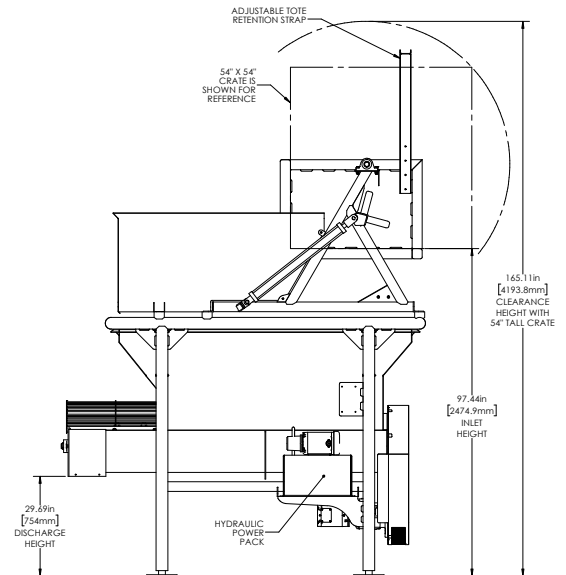
Motor: 1-2 HP (.75-1.5 kW)

Peso: 1800 lbs. (816 kg)



## Características

- Estructura tubular acero inoxidable 304



Este diseño contiene información confidencial de propiedad exclusiva de Vanmark Equipment LLC (Vanmark). Queda prohibido el uso, la reproducción o divulgación de este documento y su contenido parcial o completo sin la autorización de Vanmark. Derechos de Autor 2018, Vanmark.

S 5.18v1

## Contáctenos

Vanmark tiene el orgullo de ofrecer equipamientos de primera calidad, servicio excepcional y tranquilidad espiritual a las industrias del procesamiento de papas, vegetales y frutos frescos de todo el mundo. Contáctenos para recibir más información y adaptar la Tolva con Volquete a su operación específica.



Alimentar a nuestro planeta que crece, juntos.

Teléfono: +1 740-201-0004

Email: sales@vanmark.com

vanmark.com