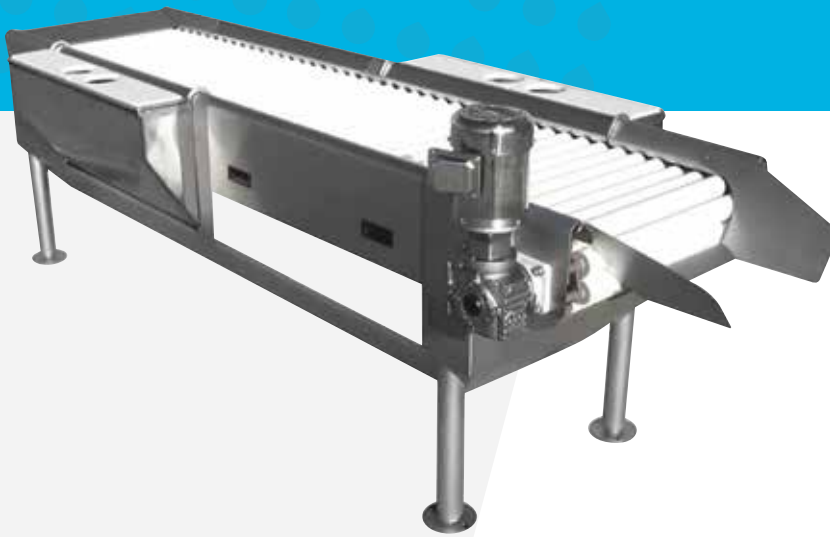


Transportadora de inspección

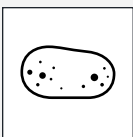
Optimiza el proceso de inspección con rodillos transportadores altamente resistentes especialmente diseñados para usted



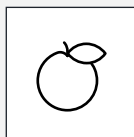
La transportadora de inspección deposita el flujo de productos pesados en el área de inspección, mejorando el índice de producción y el resultado de la inspección. La transportadora se puede adaptar a sus necesidades específicas con bandas modulares blancas y compuestas, rodillos de PVC de grado alimenticio y una variedad de accesorios. Su estructura resistente en acero inoxidable y diseño sanitario aseguran una larga vida y permiten una limpieza rápida y profunda.

- Transporta hasta 1633 kg (3600 libras) de productos por hora por cada 15 cm (6 pulg.) de ancho de banda
- Rodillos de grado alimenticio de PVC o bandas modulares blancas y compuestas disponibles
- Puede configurar banda plana, rodillos, divisores de bandas, áreas de recolección y estaciones de corte según las necesidades de su operación
- Diseño modular, configurable, le permite cambiar y mover componentes en segundos
- Diseño sanitario con partes desmontables sin herramientas permiten una limpieza rápida y profunda

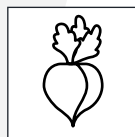
Aplicaciones de alimentos



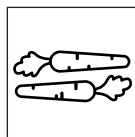
Papas



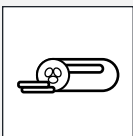
Manzanas



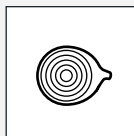
Remolachas



Zanahorias

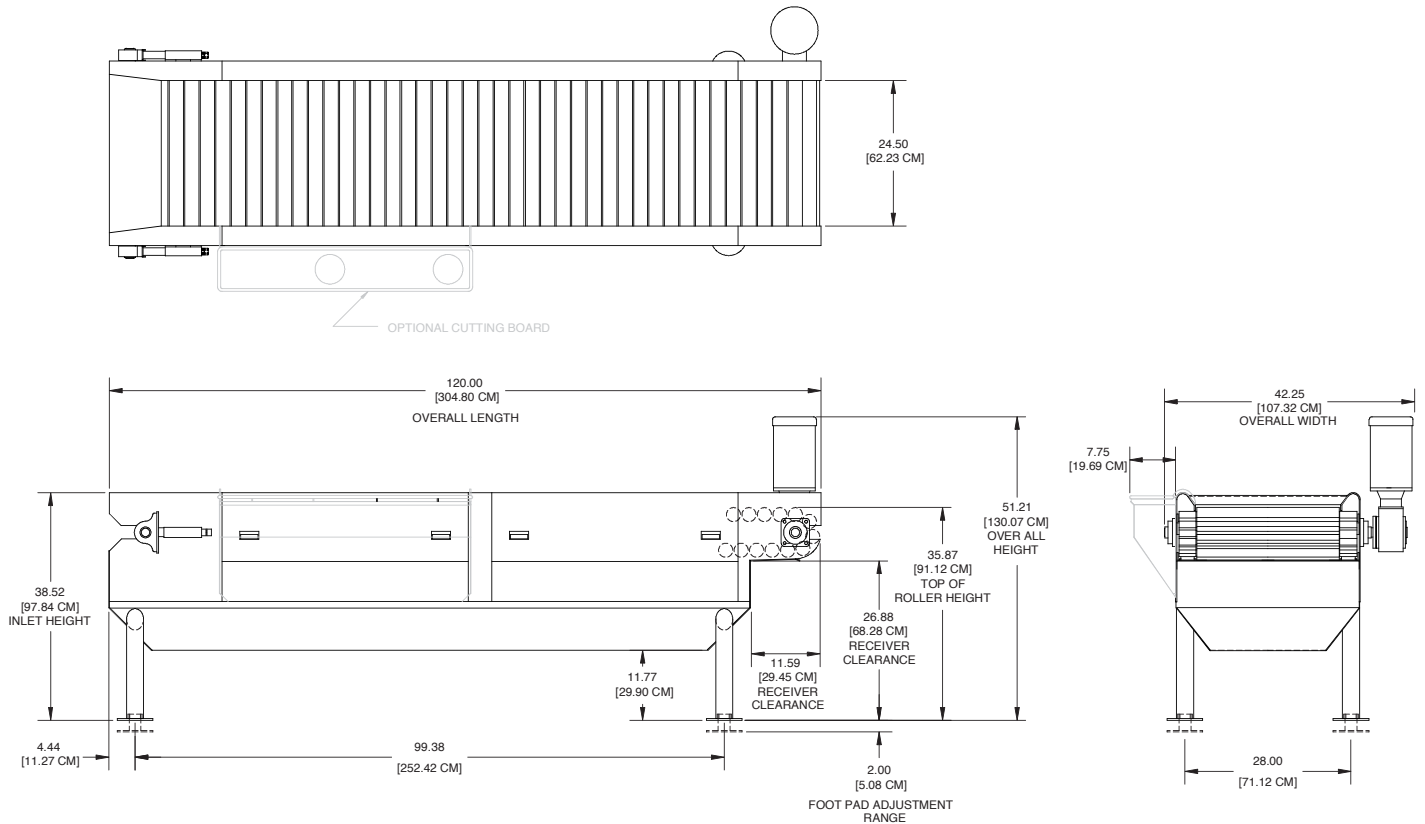


Pepinos



Cebollas

Transportadora de inspección



Este diseño contiene información confidencial de propiedad exclusiva de Vanmark Equipment LLC (Vanmark). Queda prohibido el uso, la reproducción o divulgación de este documento y su contenido parcial o completo sin la autorización de Vanmark. Derechos de Autor 2018, Vanmark.

Especificaciones

Motor: 230-460 VAC, 3 fase, .5 HP

Peso: 500 lbs. (227 kg)

Características

- Disponible con rodillos de ancho: 45, 60, 76, 91 cm (18", 24", 30", 36")

Opciones

- Rodillos de grado alimenticio de PVC o bandas modulares blancas y compuestas
- Accesorios opcionales: divisores de bandas, áreas de recolección, estaciones de recorte

S 5.18v1

Contáctenos

Vanmark tiene el orgullo de ofrecer equipamientos de primera calidad, servicio excepcional y tranquilidad espiritual a las industrias del procesamiento de papas, vegetales y frutos frescos de todo el mundo. Contáctenos para recibir más información y adaptar la Transportadora de inspección a su operación específica.



Alimentar a nuestro planeta que crece, juntos.

Teléfono: +1 740-201-0004

Email: sales@vanmark.com

vanmark.com